

Согласовываю

Начальник отдела ПТО ООО «ССК»

 /Ставерский А.В.

«19» /30 2021 года

**Заявка на выполнение работ № 16 (В)
(устройство утепления чердачного перекрытия)**

1. Объект:

«Спальные корпуса №1 на 300 мест и №2 на 300 мест, пос. Гыда Тазовского района».
«1-й этап строительства. Спальный корпус №1 со столовой»

2. Вид работ:

Выполнение СМР по монтажу утеплителя чердачного перекрытия.

3. Перечень работ:

Монтаж пароизоляции, укладка экструдированного пенополистирола толщиной 250мм, устройство стяжки из цементно-песчаного раствора толщиной 50мм. Выполнить в соответствии с чертежами рабочей документации (приложение к заявке л. 24, 42, 43 раздела АС рабочей документации).

4. Сроки выполнения работ:

Работы по монтажу утеплителя и обшивке профлистом цокольного перекрытия выполнить с 20.11.21 г. по 20.12.21 г.

5. Объем работ:

Площадь утепления цокольного перекрытия – 2798,0 м².

5. Стоимость работ:

Договорная.

6. Оплата работ:

Оплата производится после выполнения полного объема работ.

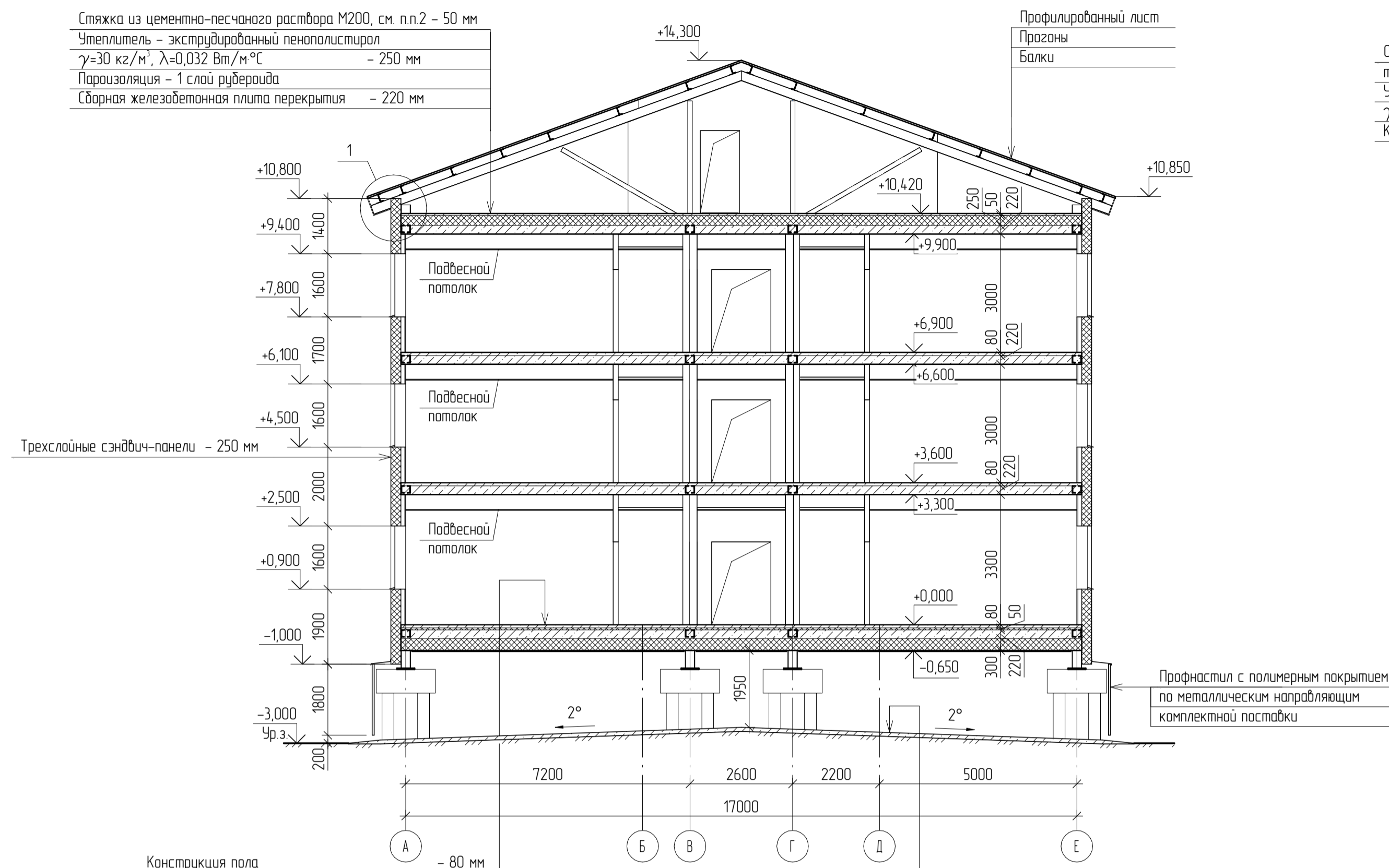
8. Условия производства монтажных работ на объекте:

- Работники должны иметь гражданство РФ или право на работу в РФ, согласно законодательства для иностранных граждан.
- Проживание: организовываем проживание, оборудованное койко-местами (кровать, матрас, одеало, подушка). Постельное белье не предоставляется. Уборка общежития осуществляется самостоятельно.
- Питание – организовывается самостоятельно, возможна помощь в обеспечении продуктами питания, возможна организация питания в специализированном учреждении (столовая).
- Механизмы и оборудование – строительными подмостями, инструментом, а также иными механизмами и оборудованием, необходимым для производства работ, подрядчик обеспечивает себя самостоятельно.
- Заказчик обеспечивает строительной техникой для подъема и перемещения грузов по территории строительного объекта.
- На строительном объекте должен постоянно находиться ИТР (мастер, прораб) подрядной организации.

Инженер ПТО ООО «ССК»

 /Исхаков И.Т. (29.10.2021 г.)

Разрез 1-1

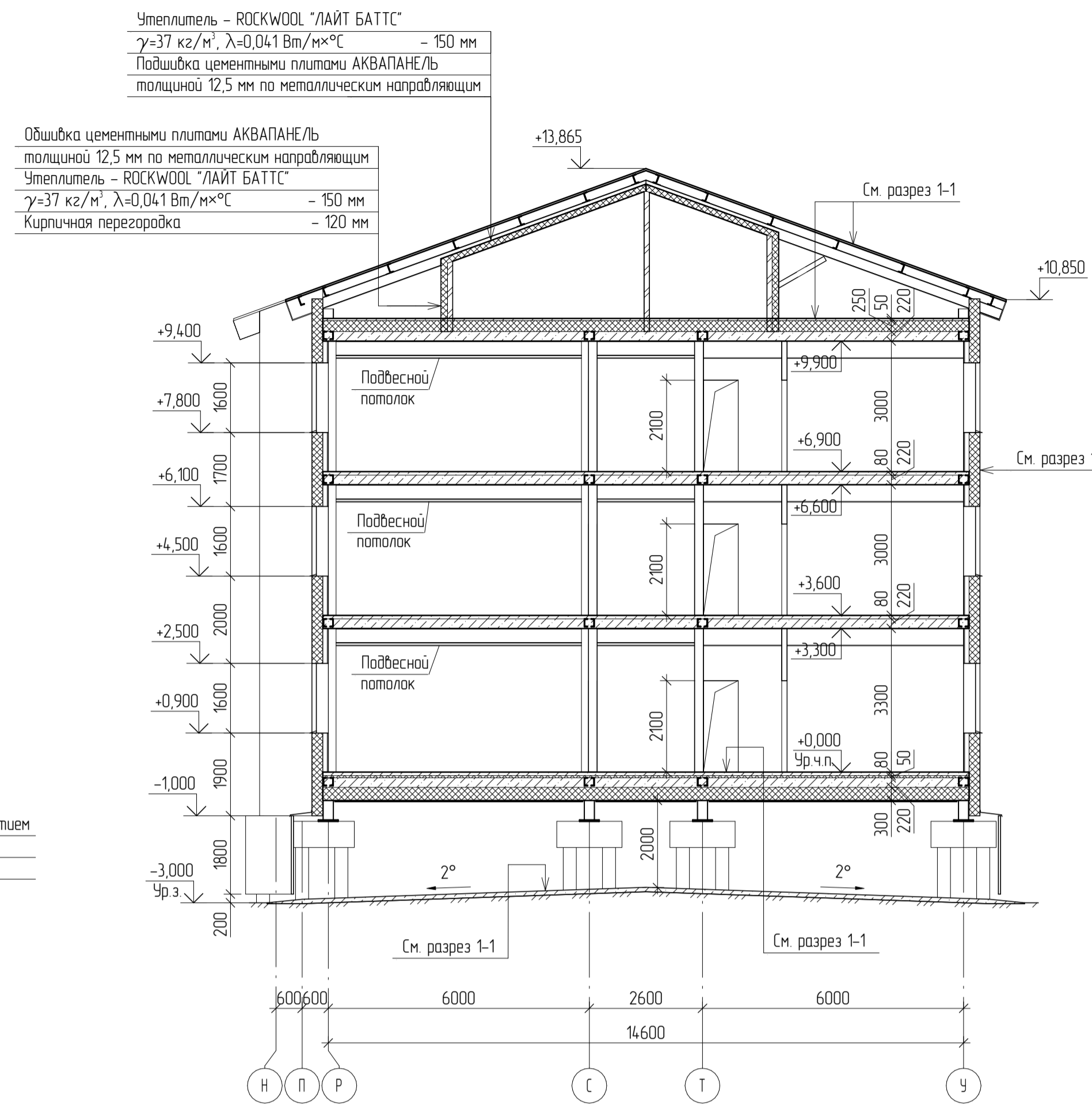


Стяжка из цементно-песчаного раствора М200, см. п.п.2 - 50 мм
 Утеплитель - экструдированный пенополистирол
 $\gamma=30 \text{ кг/м}^3$, $\lambda=0,032 \text{ Вт/м}^\circ\text{C}$ - 250 мм
 Пароизоляция - 1 слой рубероида
 Сборная железобетонная плита перекрытия - 220 мм

Конструкция пола
 Утеплитель - экструдированный пенополистирол
 $\gamma=30 \text{ кг/м}^3$, $\lambda=0,032 \text{ Вт/м}^\circ\text{C}$ - 50 мм
 Пароизоляция - 1 слой Изоспан В
 Сборная железобетонная плита перекрытия - 220 мм
 Утеплитель - ROCKWOOL "ЛАЙТ БАТТС"
 $\gamma=37 \text{ кг/м}^3$, $\lambda=0,041 \text{ Вт/м}^\circ\text{C}$ - 300 мм
 Профилированный лист по металлическому направляющим

Бетон класса В15, F200, W4, см. п.п.1 - 100 мм
 Утрамбованный щебень грунт

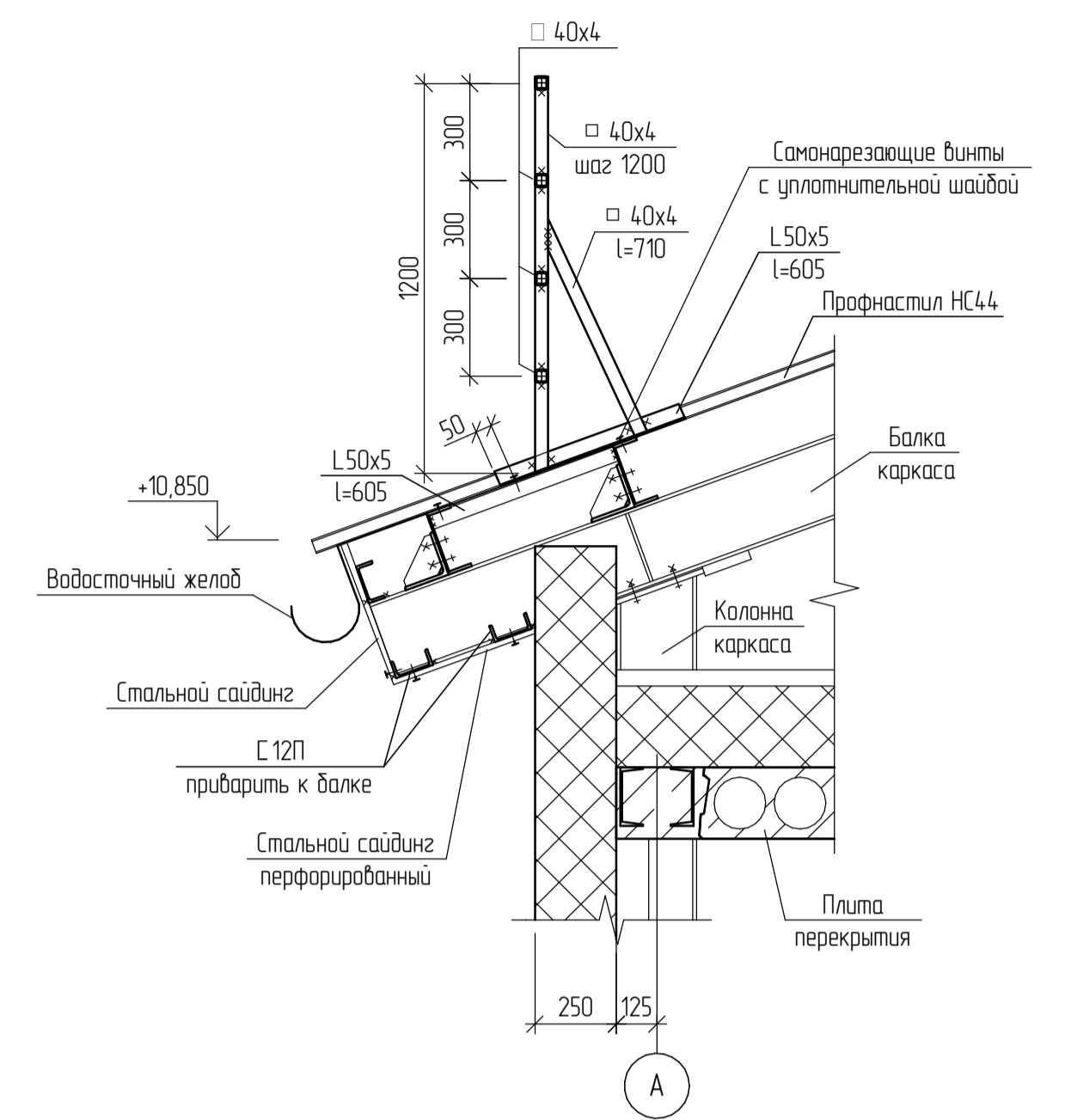
Разрез 2-2



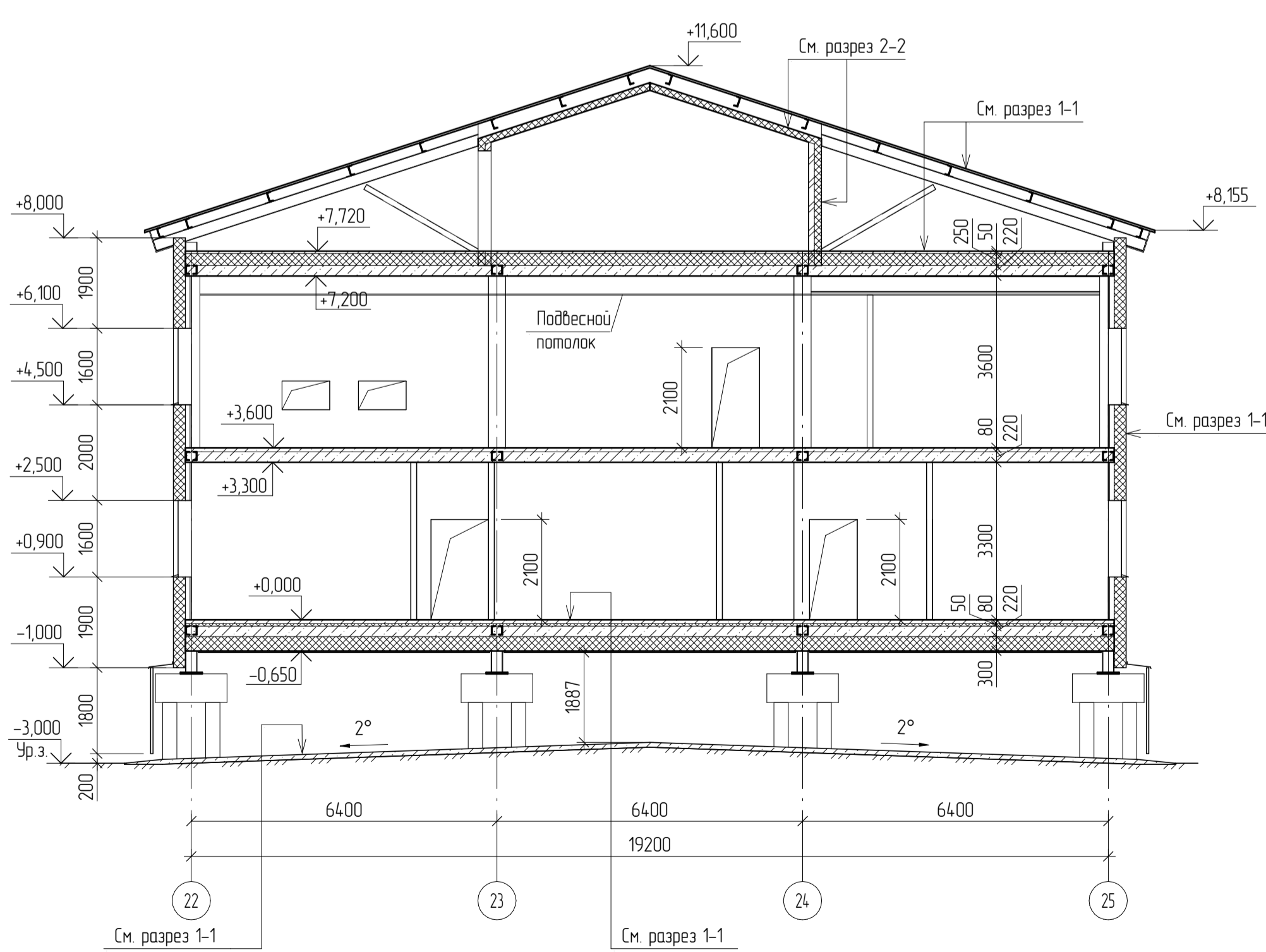
Утеплитель - ROCKWOOL "ЛАЙТ БАТТС"
 $\gamma=37 \text{ кг/м}^3$, $\lambda=0,041 \text{ Вт/м}^\circ\text{C}$ - 150 мм
 Подшивка цементными плитами АКВАПАНЕЛЬ
 толщиной 12,5 мм по металлическому направляющим

Обшивка цементными плитами АКВАПАНЕЛЬ
 толщиной 12,5 мм по металлическому направляющим
 Утеплитель - ROCKWOOL "ЛАЙТ БАТТС"
 $\gamma=37 \text{ кг/м}^3$, $\lambda=0,041 \text{ Вт/м}^\circ\text{C}$ - 150 мм
 Кирпичная перегородка - 120 мм

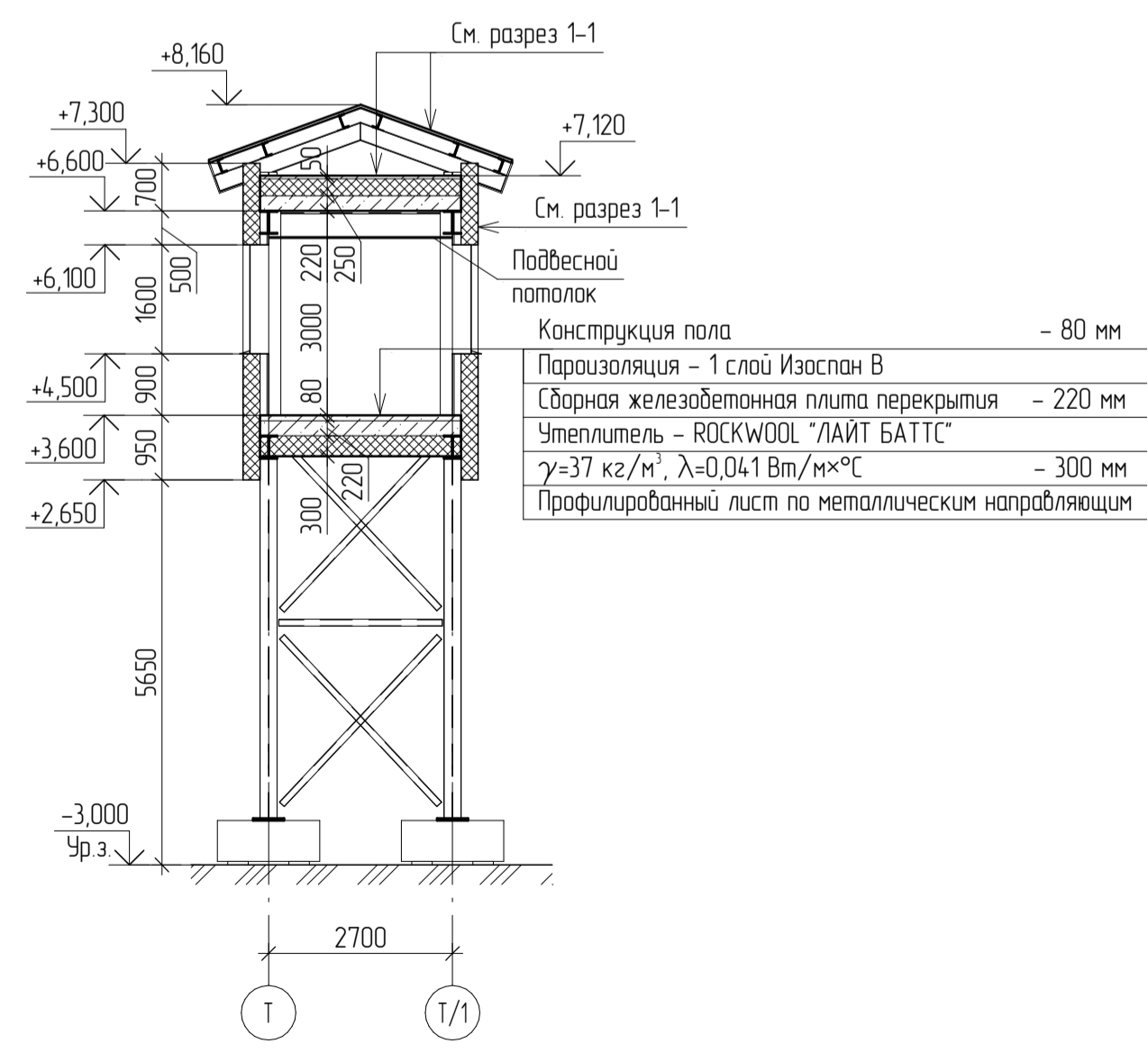
1



Разрез 3-3



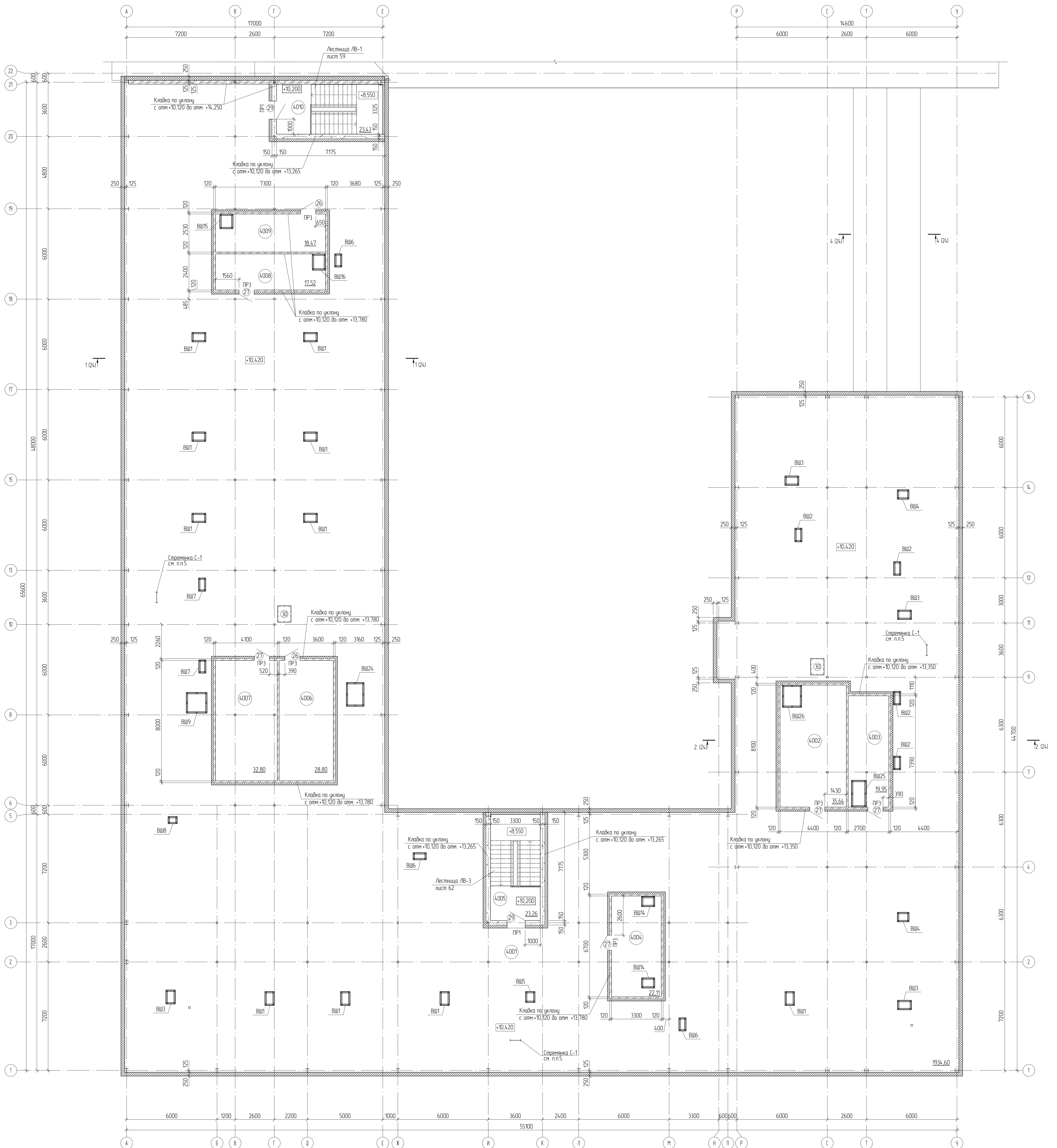
Разрез 4-4



Конструкция пола
 Пароизоляция - 1 слой Изоспан В
 Сборная железобетонная плита перекрытия - 220 мм
 Утеплитель - ROCKWOOL "ЛАЙТ БАТТС"
 $\gamma=37 \text{ кг/м}^3$, $\lambda=0,041 \text{ Вт/м}^\circ\text{C}$ - 300 мм
 Профилированный лист по металлическому направляющим

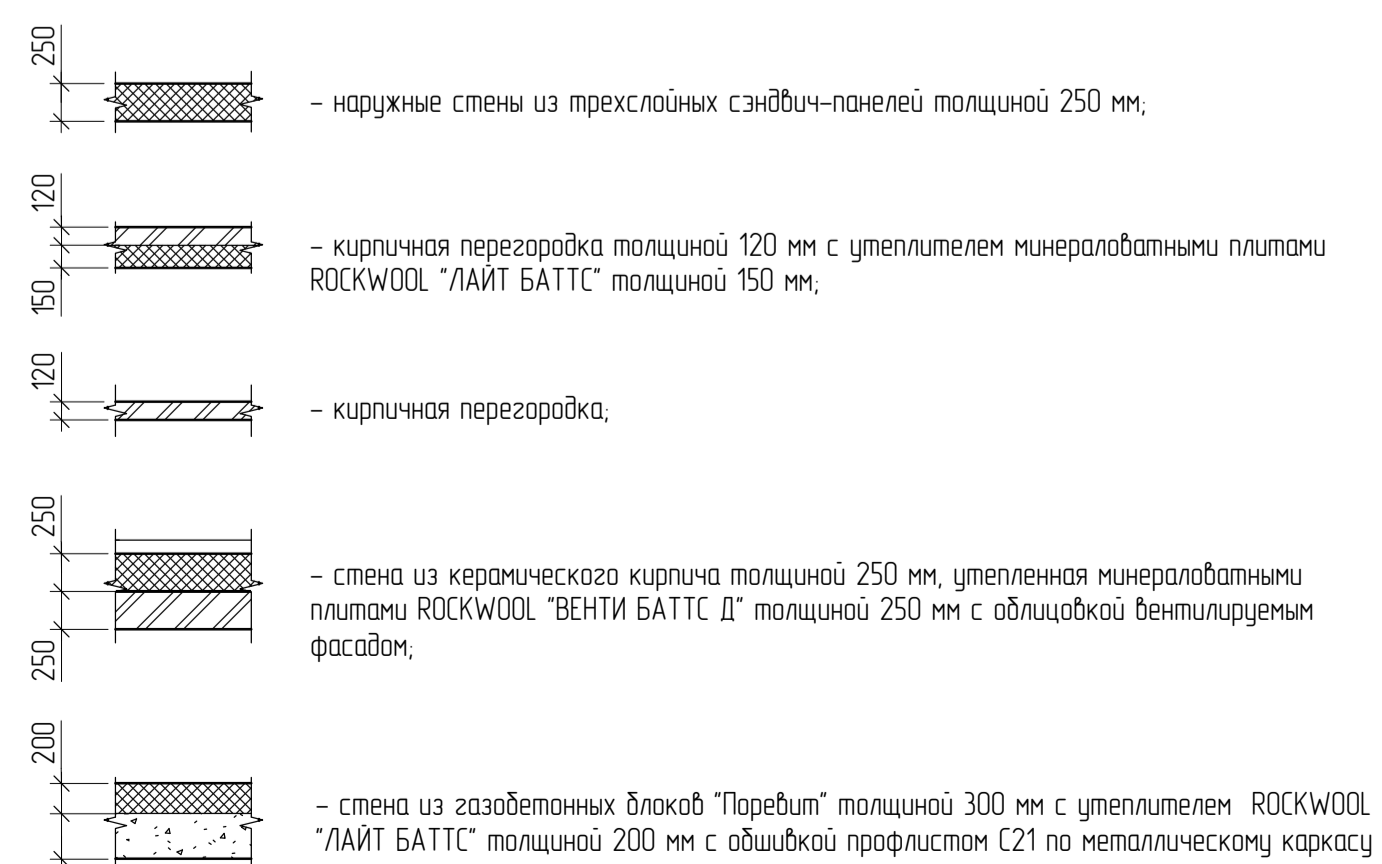
- В бетонной плите предусмотреть температурно-усадочные швы с шагом не более 3000 мм, которые должны совпадать с осями шва. Ширина шва 3-5 мм, глубина не менее 40 мм. Швы, совпадающие с деформационными швами здания, выполнять на всю глубину бетонной плиты (100 мм). Заполнение швов производится полипропиленовым шнуром типа "Вилатерм" (после окончания укладки бетона) и двухкомпонентным полиуретановым герметиком типа "Раддерфлекс" PRO PU или аналогичным.
- Стяжку армировать сеткой из арматурной проволоки $\phi 3$ В500 ГОСТ 6727-80 с ячейкой 100x100 мм.

				0190300000718000068-1-01-АС		
				Спальные корпуса №1 на 300 мест и №2 на 300 мест, пос. Гыда Тазовского района		
1	-	Зам.	14-18			
Изм.	Колуч	Лист	№ док	Подпись	Дата	
Разработ	Некхелова					
Проверил	Баева					
Н.контр	Ишчуева					
				1-й этап строительства	Стая	Лист
				Спальный корпус №1 со столовой	Р	24
				Разрезы 1-1, 4-4	ООО НПК "Сибстрой Инжиниринг"	



№ помещения	Наименование	Площадь, м ²	Кат. помещения
4001	Чердак	1934,60	
4002	Приточно-вытяжная вентиляция	35,64	В3
4003	Вытяжная вентиляция	19,95	В3
4004	Приточно-вытяжная вентиляция	22,11	Д
4005	Лестничная клетка	23,26	
4006	Вытяжная вентиляция	28,80	В3
4007	Приточная вентиляция	32,80	В3
4008	Вытяжная вентиляция	17,52	В3
4009	Приточно-вытяжная вентиляция	18,47	В3
4010	Лестничная клетка	23,43	

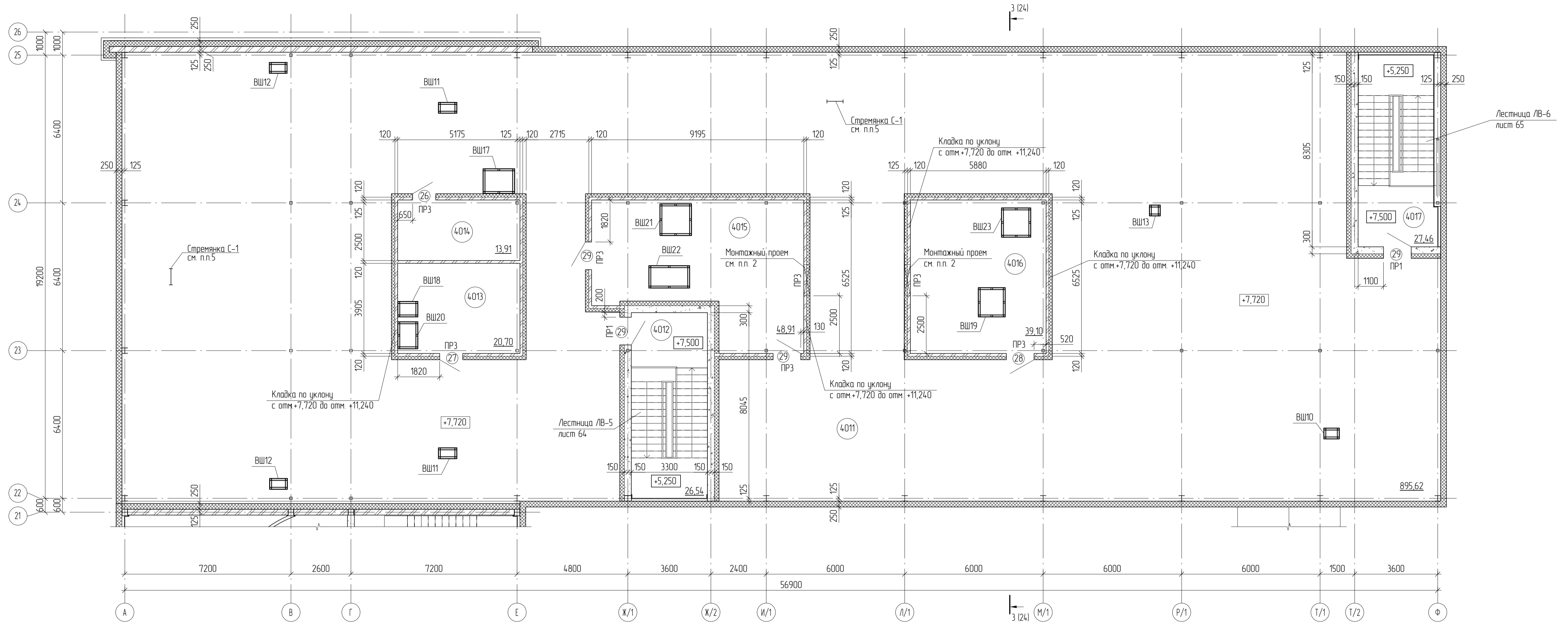
Условные обозначения



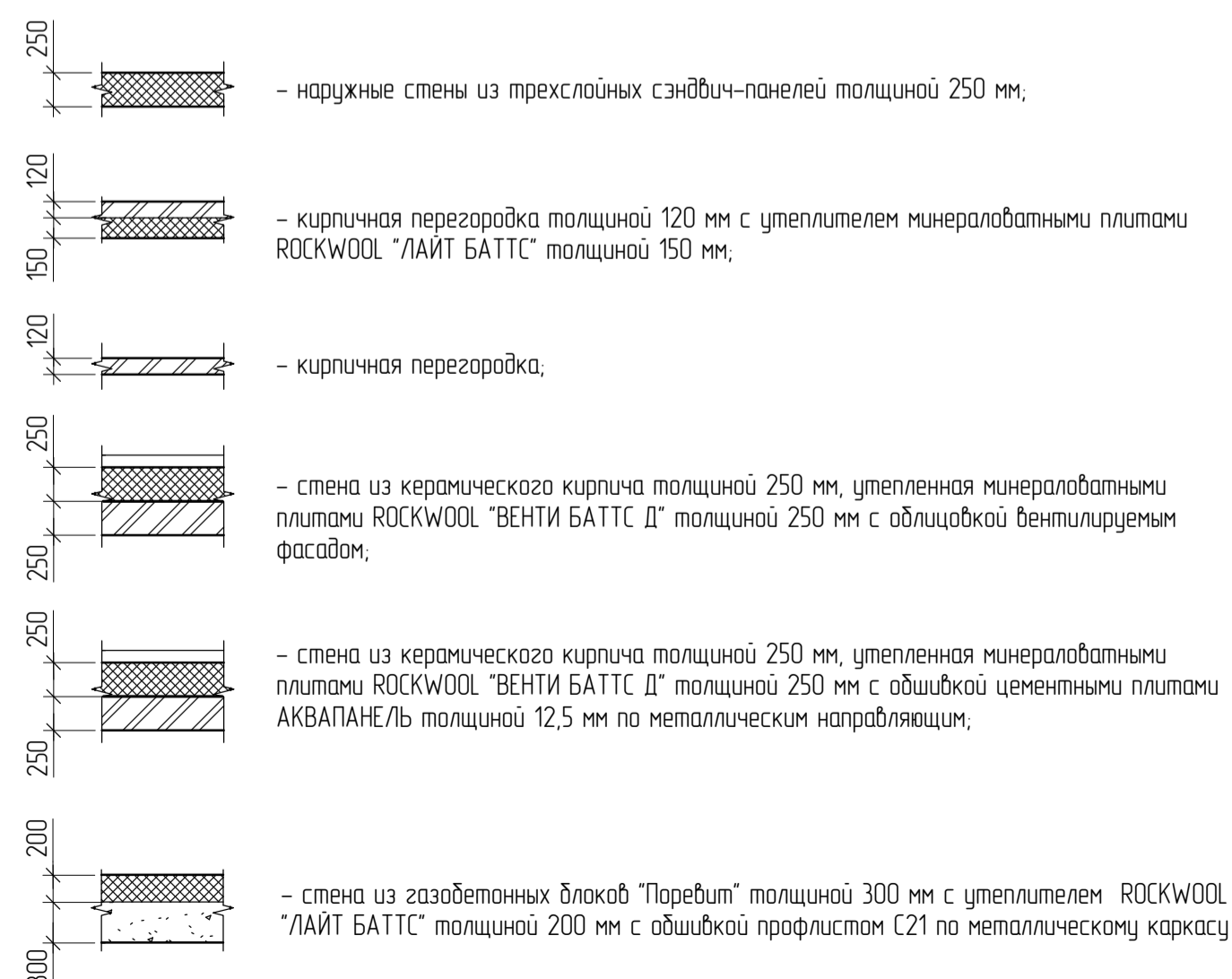
1. Ведомость правок см. лист 37.
2. Спецификация и ведомость перемены см. лист 37.
3. Спецификация элементов заполнения обрешетки см. лист 33.
4. Спрингера выложить по серии 14503-794, Вып. 1 по плану СТ-22/19,2 к.1. Спрингеры обрезать по месту.
5. Выполнить раскрепление перегородок высотой более 6,0 м по плану А. см. лист 95.
6. Устранить покрытие вентиляторов см. лист 94.
7. Вентиляционные шахты ВШ1, ВШ9, ВШ16, ВШ24, ВШ26 см. лист 91.

019030000718000068-1-01-АС			
Специальные корпуса №1 на 300 мест и №2 на 300 мест, п.с. Габо Таовского района			
Изм.	Кол-во	Лист №	Дата
Разработчик	Выполнитель	Проверенный	Дата
Проектировщик	Инженер	Инженер	Инженер
План чердака между осями 1-21, А-У			000 НФК "Сибстрой Инжиниринг"

План чердака между осями 22-25, А-Ф

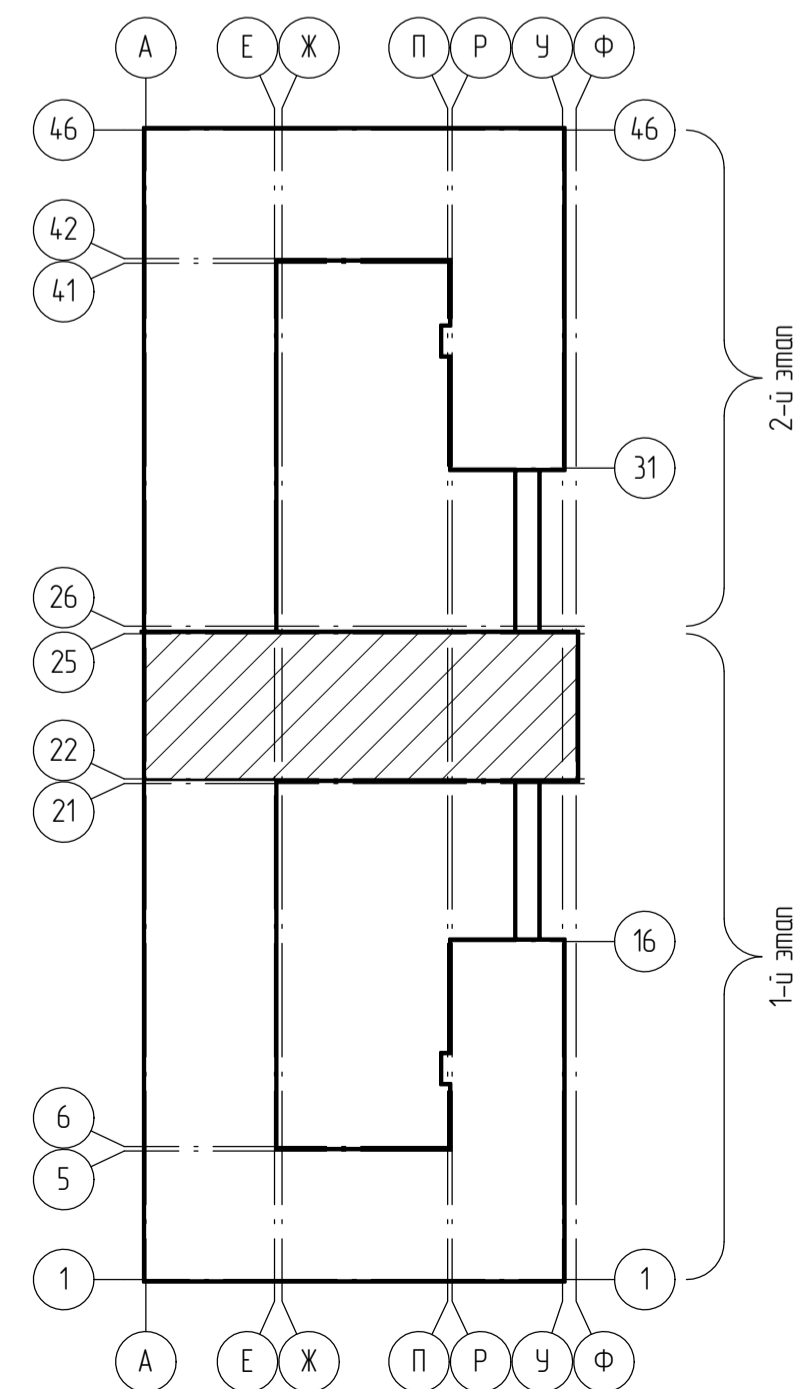


Условные обозначения



Экспликация помещений между осями 22-25, А-Ф

Номер помещения	Наименование	Площадь, м²	Кат. помещения
4011	Чердак	895,62	
4012	Лестничная клетка	26,54	
4013	Приточная вентиляция	20,70	В2
4014	Вытяжная вентиляция	13,91	В2
4015	Вытяжная вентиляция	48,91	В3
4016	Приточно-вытяжная вентиляция	39,10	В2
4017	Лестничная клетка	27,46	



1. Примечания см. лист 42.
2. В кирпичной перегородке предусмотреть монтажный проем 1350x2100 (h) низ на отм. +7,720 для установки крупногабаритного оборудования вентилятора. После установки оборудования проем заложить кирпичом.
3. Выполнить раскрепление перегородок длиной более 6,0 м по узлу А, см. лист 95.
4. Устройство покрытия вентилятора см. лист 94.
5. Вентиляционные шахты ВШ10, ВШ13, ВШ17, ВШ23 см. лист 91.

0190300000718000068-1-01-АС			
Спальный корпус №1 на 300 мест и №2 на 300 мест, пос. Гыда Тазовского района			
1	-	Зам. 14-18	Дата
Изм.	Калуч	Лист № док.	Подпись
Разраб.	Некелелова		
Проверил	Баева		
Н.контр.	Наумова		
1-й этап строительства Спальный корпус №1 со столовой			Стация Лист Листов Р 43
План чердака между осями 22-25, А-Ф			ООО НПК "Сибстрой Инжиниринг"