

Согласовываю:
Начальник ПТО ООО «ССК»
_____/А.В. Сидоровский
« ____ » _____ 2022 года

Заявка на выполнение работ № 55 (Т) (Заявка (Текущая))

1. Объект:

Школа на 800 мест поселок Тазовский

2. Вид работ:

Производство работ по устройству основани и фундаментов для резервуаров выгреба 3x100м3, а также монаж резервуаров в проектное положение.

3. Место выполнения работ:

п. Тазовский

4. Перечень работ:

Устройство оснований и фундаментов для резервуаров выгреба 3x100м3, а также монтаж резервуаров в проектное положение, в том числе все сопутствующие работы (стыковка резервуаров, сборка и т.п.), за исключением работ по разработке грунта – котлован и его обратной засыпки.

5. Срок выполнения работ:

16.05.2022

6. Объём работ:

В соответствии с проектной документацией раздел 74-20-01-АС5 Лист 15, 16. 74-20-00-НВК Лист 3, 5

7. Стоимость работ:

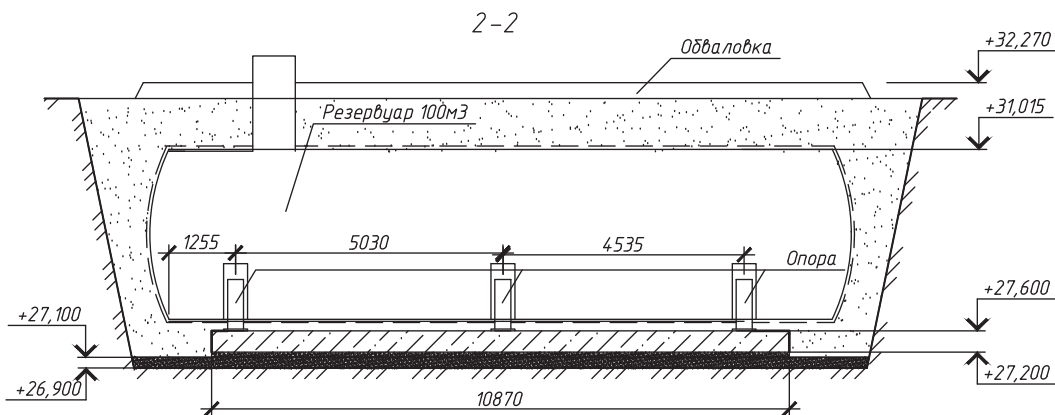
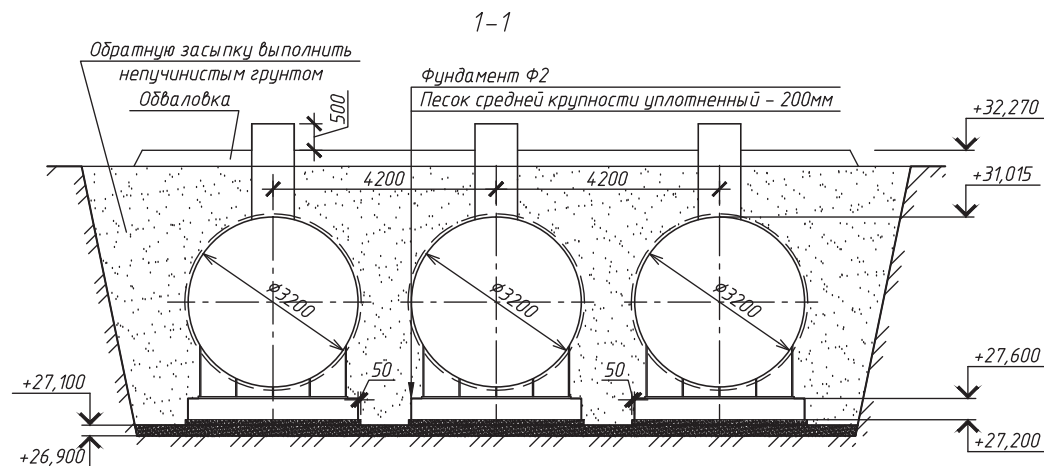
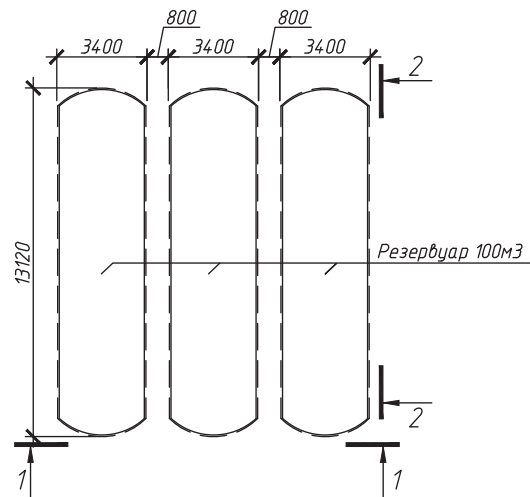
8. Оплата работ:

9. Иные условия:

- Работники должны иметь гражданство РФ или право на работу в РФ, согласно законодательству для иностранных граждан.
- Проживание: осуществляется самостоятельно.
- Питание: организовывается самостоятельно.
- Механизмы и оборудование: строительными подмостями, инструментом, а также иными механизмами и оборудованием, необходимым для производства работ, подрядчик обеспечивает себя самостоятельно.
- Заказчик обеспечивает строительной техникой для подъема и перемещения грузов по территории строительного объекта.
- На строительном объекте должен постоянно находиться ИТР (мастер, прораб) подрядной организации.

<u>Инженер ПТО</u> (должность)		<u>Попов Олег Михайлович</u> (Ф.И.О.)	<u>23.03.2022</u>
--	--	---	--------------------------

Установка резервуаров выгребá объемом 100м³



Спецификация на установку резервуара

Поз.	Обозначение	Наименование	Кол.	Масса ед., кг	Примечание
Ф-2	74-20-01-АС5	л.16	Фундамент Ф-2	3	










1. Фундамент Ф1 разработан для установки резервуара объемом 100м³.
2. Резервуары устанавливаются на опоры 3 типа по ОСТ 26-2091-93.
3. Монтаж резервуара производить в соответствии с паспортом изделия.
4. На чертеже указаны абсолютные отметки местности.

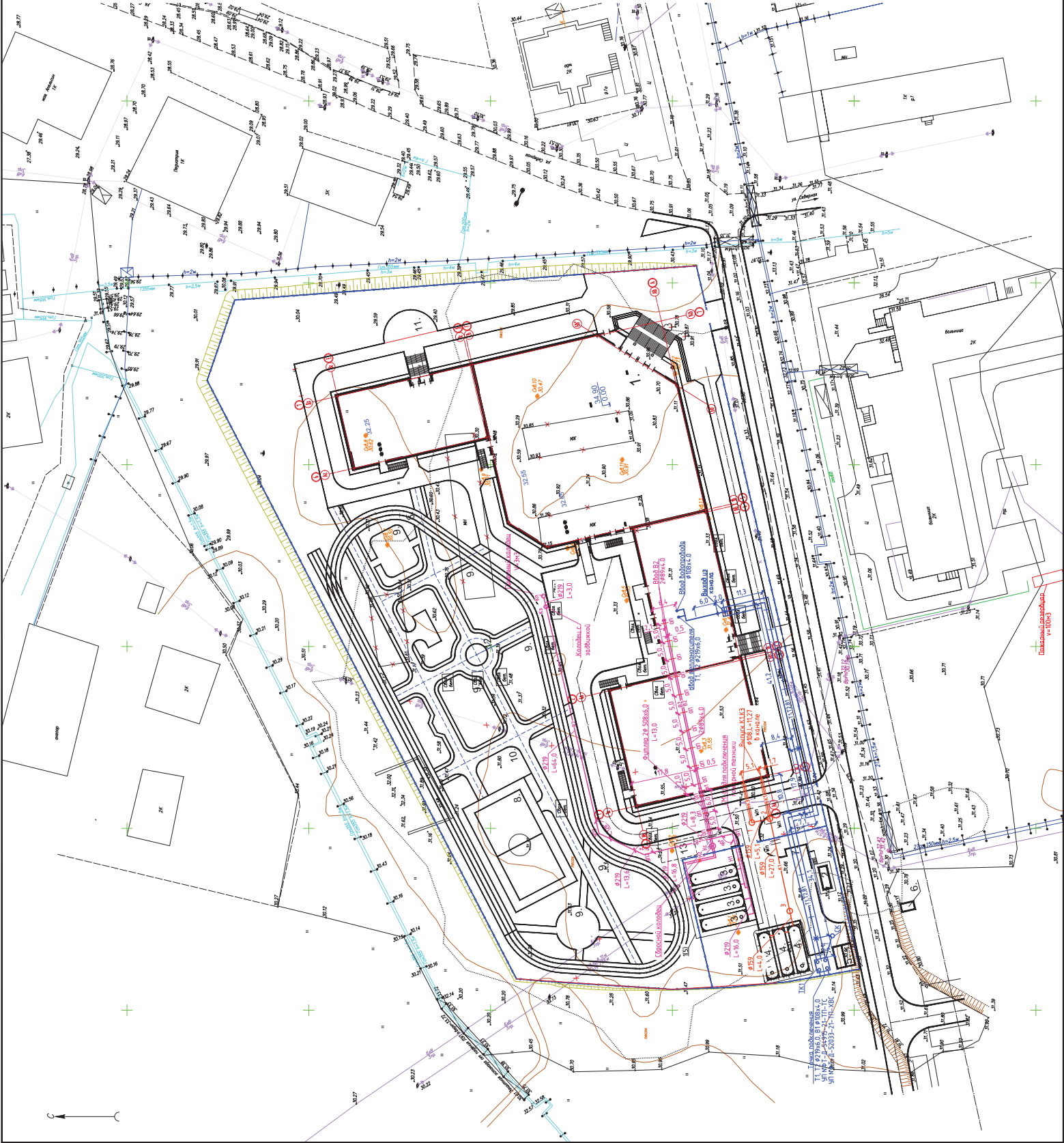
74-20-01-АС5					
Школа на 800 мест в п. Тазовский, Тазовского района, ЯНАО					
Изм.	Кол.уч.	Лист	№ док.	Подп.	Дата
Разраб.	Предечин			<i>[Signature]</i>	01.22г
Проверил	Нифантова			<i>[Signature]</i>	01.22г
ГИП	Петрова			<i>[Signature]</i>	01.22г
Н.контр.	Петрова			<i>[Signature]</i>	01.22г
Сети НВК				Стадия	Лист
Установка резервуаров выгребá объемом 100 м³				Р	15
				Листов	
				ООО "Градъ"	

Ведомость жилых и общественных зданий

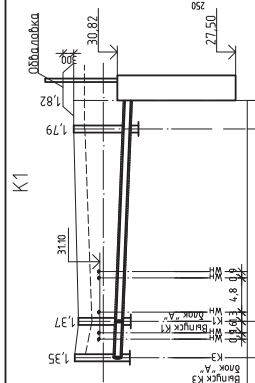
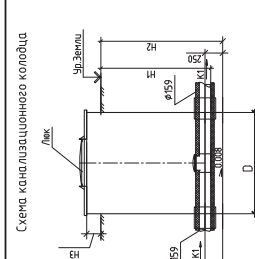
Номер	Наименование и обозначение	Количество зданий	Комплексы			Площадь (общей), м ²			Среднейный объем, м ³		
			Квартал	Застраховка	Здания	Здания	Здания	Здания	Здания	Здания	Здания
1	Школа на 800 мест	2-3	1	1	1	177327	177327	177327	177327	177327	177327
2	ДЗ №01	1	-	1	1	641,00	641,00	641,00	641,00	641,00	641,00
3	Пож. депо №1	1	-	1	1	15,00	15,00	15,00	15,00	15,00	15,00
4	Пож. депо №2	1	-	1	1	208,00	208,00	208,00	208,00	208,00	208,00
5	Хоз. помещение	1	-	1	1	30,00	30,00	30,00	30,00	30,00	30,00
7	Площадка	-	-	-	-	-	-	-	-	-	-
8	Площадка спорт. ТСО	-	-	-	-	-	-	-	-	-	-
9	Спортивная площадка	-	-	-	-	-	-	-	-	-	-
10	Площадка для игр	-	-	-	-	-	-	-	-	-	-
11	Площадка для игр	-	-	-	-	-	-	-	-	-	-
12	Площадка для игр	-	-	-	-	-	-	-	-	-	-
13	Учебно-опытная площадка	-	-	-	-	-	-	-	-	-	-

Условные обозначения:

-  Проектируемые здания и сооружения
-  Существующий газопровод
-  Существующие тепловые сети
-  Проектируемые тепловые сети водоснабжения
-  Проектируемые сети противопожарного водоснабжения
-  Кабели сети наружного освещения 0,4/0,4
-  Проектируемые сети теплотрассы
-  Неопределенная опора
-  Подвижная опора



74-20-00-НБК			
Школа на 800 мест в г. Таганский Таганского района, ЯНАО			
Рис. Колич.	Лист	Полн.	Лист
Разработчик	Пользов.	0122	0122
Проектировщик	Исполнитель	0122	0122
И.о.директора	И.о.проектировщика	0122	0122
И.о.инженера	И.о.исполнителя	0122	0122
План наружных сетей водоснабжения и водосборных ПНСО			
000 "ГРАДУС" ФОРУМ АТ			



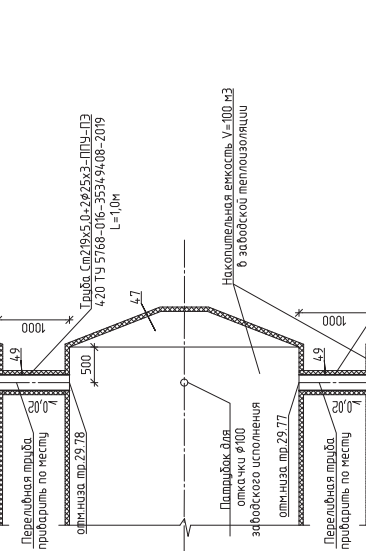
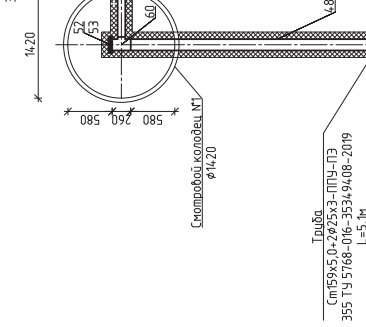
Параметры канализационных колодез. мм

№ колодез. по плану сепей	Глубина закладки лотка по профилю, Н1	Полная высота колодез. во венч., Н2	Высота вышняя колодез. над землей, Н3	Диаметр колодез., D
1	1950	1600	-	1420
2	1970	1620	200	1420
3	1790	2040	-	1020

Выпуск К1	31,52	31,82	30,47	30,45	30,42	30,21	30,18
Выпуск К2	31,50	31,82	30,47	30,45	30,42	30,21	30,18
Выпуск К3	31,50	31,82	30,47	30,45	30,42	30,21	30,18

Проектная отметка трубы или низа лотка колодез., м	31,50	31,82	30,47	30,45	30,42	30,21	30,18
Проектная отметка земли, м	31,50	31,82	30,47	30,45	30,42	30,21	30,18
Натурная отметка земли, м	31,50	31,82	30,47	30,45	30,42	30,21	30,18

Обозначение трубы и тип изоляции	Труба Сп108х4,0-2Ф25х3-ПЧ-ПЗ 355 ТУ 5768-016-35349408-2019						
Основание	Земли, М						
Длина	36,10	8,0%					
Расстояние, точки	1	2	3				
Номер колодез. точки	1	2	3				
Цель поворота	Поз. А (по ПП)						



Колодез. из трубы специально разработаны и учтены в разделе АС

Условные обозначения

- МЧПВ — Максимальный уровень подземных вод
- Насынный грунт
- Суглинок

Примечание. На профиле указаны отметки низа изоляции трубы.

Выпуск К1
Сп108х4,0-2Ф25х3-ПЧ-ПЗ
315 ТУ 5768-016-35349408-2019
L=11,27м

Выпуск К2
Сп108х4,0-2Ф25х3-ПЧ-ПЗ
315 ТУ 5768-016-35349408-2019
L=11,27м

Выпуск К3
Сп108х4,0-2Ф25х3-ПЧ-ПЗ
315 ТУ 5768-016-35349408-2019
L=11,27м

Имя	Колун	Лист	№ док.	Вариант	Дата
Разработ.	Палева	0122	0122		
Проверил	Шестаков	0122	0122		
ГИП	Петрова	0122			

Назначение	Школа на 800 мест в п. Газовский Газовского района, ЯНАО
Нормативные документы	СНиП 41-01-2003
Спецификация	Спецификация
Состав	Р
Лист	5
Листов	

74-20-00-НВК	000 "Градъ"
--------------	-------------

Примечание. Номера позиций соответствуют спецификации 74-20-00-НВК С

Формат А4х3

Имя, № подл. и дата